

WATERLEAK CABLE

SENSORS transceiver combined with a water-leak cable

Quick Start Guide

Version 1.0.0

Product references of this package

- LoRaWAN : ARF8170BA-B03
- Sigfox : ARF8171BA-B03



TABLE DES MATIERES

FRANCAIS 3

1.1.	Description du produit et de son assemblage	4
1.2.	Installation du package	4
1.2.1	Le câble de détection	4
1.2.2	Le transmetteur SENSORS	5
1.3.	Démarrage produit	5
1.4.	Utilisation du produit avec la configuration par défaut	6

ENGLISH 7

1.1.	Product and assembly description	8
1.2.	Package installation	8
1.2.1	Water-leak cable	8
1.2.2	The SENSORS transceiver	9
1.3.	Starting up the product using a magnet	9
1.4.	Using the product with default settings	10

FR

FRANCAIS

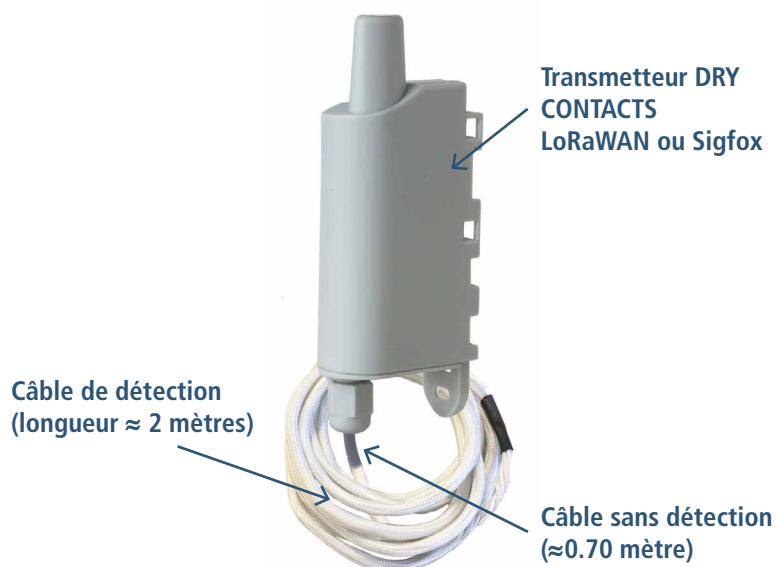
1.1. Description du produit et de son assemblage

Le WATERLEAK CABLE est un produit prêt à l'emploi permettant la détection de présence d'eau le long des plinthes d'une pièce ou autour d'un équipement sensible.

Il est composé du transmetteur DRY CONTACTS et d'un câble de détection d'eau.

Des paramètres par défaut ont été établis afin de simplifier la mise en place du produit par l'utilisateur.

FR



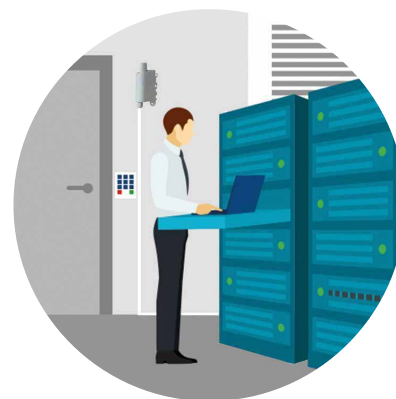
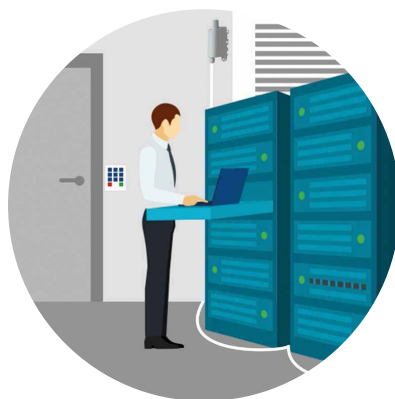
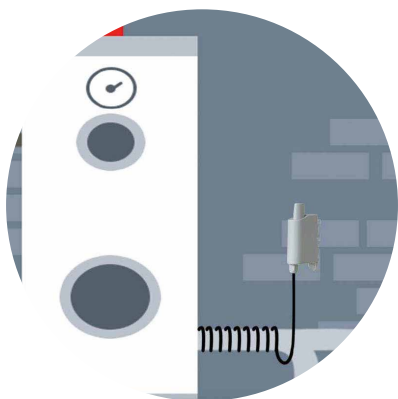
1.2. Installation du package

Afin d'assurer le meilleur fonctionnement du package il est important de positionner correctement les différents éléments.

1.2.1 Le câble de détection

Le câble de détection peut se positionner soit :

- Enroulé autour d'un élément (type tuyau)
- En périphérie d'un équipement (type serveur)
- Au sol le long des plinthes

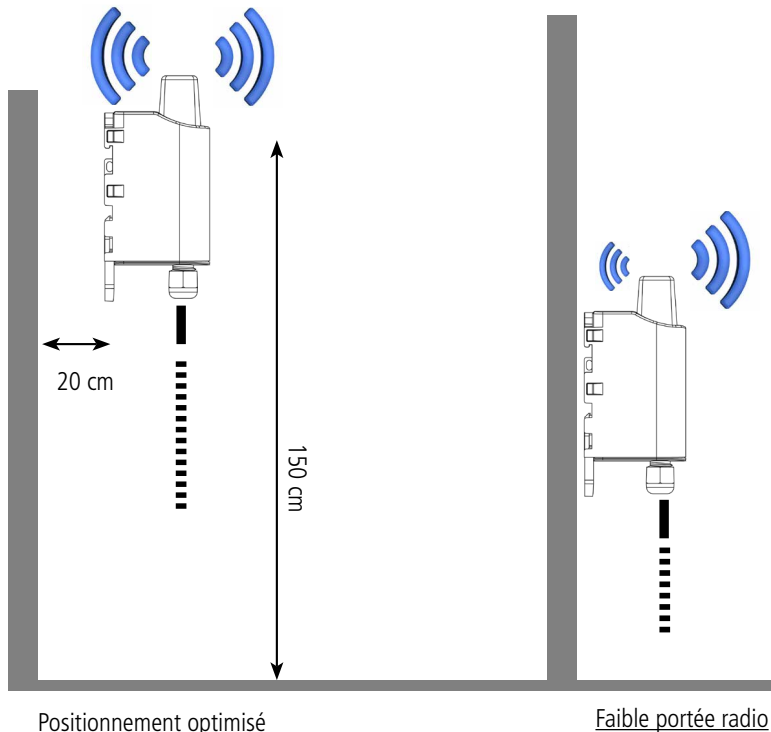


ATTENTION : lors du lavage de sol, si le câble est positionné à terre, penser à le fixer correctement ou à le coller à l'élément à surveiller pour éviter tout arrachement lié au passage d'une auto-laveuse. De plus, faire attention aux fausses détections d'eau lié au lavage de sol.

1.2.2 Le transmetteur DRY CONTACTS

Deux règles sont primordiales pour une optimisation des portées radio.

- La première consiste à positionner votre produit le plus haut possible.
- La deuxième consiste à limiter le nombre d'obstacles pour éviter une trop grande atténuation de l'onde radio.



Position : dans la mesure du possible et pour une meilleure performance de la radio, installer l'émetteur à une hauteur minimale de 1m50 et non collé à la paroi (sur rail, grâce à une équerre..).

Obstacles : idéalement le produit doit être décalé de 20 cm d'un obstacle, et si possible près d'une ouverture (plus l'obstacle est proche, plus la puissance émise sera absorbée). Tous les matériaux rencontrés par une onde radio atténueront celle-ci. Retenez que le métal (armoire métallique, poutrelles...) et le béton (béton armé, cloisons, murs...) sont les matériaux les plus critiques pour la propagation des ondes radio.

FR

Le transmetteur propose 3 modes de fixation permettant ainsi de nombreuses mises en place en fonction de l'environnement où il doit être déployé:

- Fixation sur tube ou mât
- Fixation par vis
- Fixation Rail-DIN

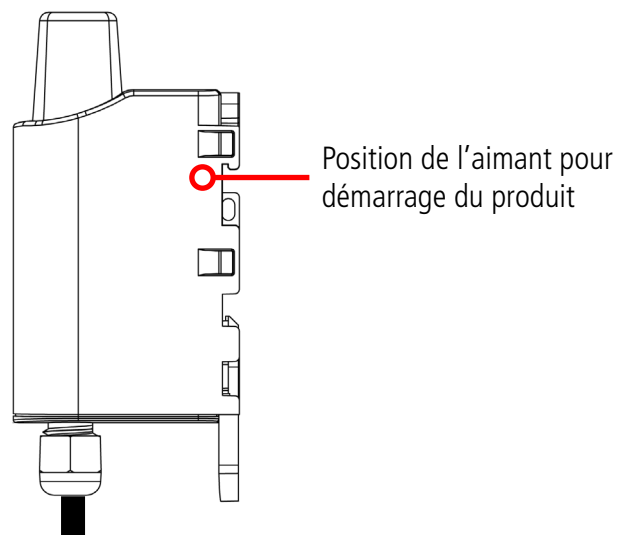
1.3. Démarrage produit

Une fois la configuration du produit effectuée et son montage finalisé, le produit est prêt à être démarré.

Le démarrage s'effectue à l'aide d'un aimant que l'on appose sur la partie haute du produit (cf schéma). L'aimant doit être maintenu en position au minimum 6 secondes de sorte à confirmer le démarrage du produit.

Une fois que le DRY CONTACTS valide son démarrage, il émet ses trames de status puis, après le temps de la période d'émission défini, une trame de donnée

NOTE IMPORTANTE : une fois le DRY CONTACTS démarré, il ne pourra plus être éteint.



1.4. Utilisation du produit avec la configuration par défaut

Une fois démarré le transmetteur est programmé pour envoyer une trame (0x40) lors d'un changement d'état sur le capteur (détection d'eau). Pour éviter la perte de données, un envoi périodique est prévu également toutes les 4 heures soit 6 fois par jour.

0	1	2	3	4	5	6	7	8	9	10
Code	Status	PAYLOAD								
0x40	Cf Status	Informations Présence d'eau	Non utilisé	Non utilisé	Non utilisé	Non utilisé	Détails			

Octet 2 et 3 : informations sur le capteur de présence d'eau

- 0x0000 = aucun changement d'état détecté (aucun évènement)
- 0x00yy = yy détermine le nombre de changements d'état du capteur (en hexadécimal) depuis la dernière trame envoyée

Remarque : les compteurs continuent de prendre en compte les changements d'état possibles sur les capteurs correspondants même lorsque la trame est en cours d'envoi.

Octet 4 à 9 : informations sur les entrées TOR2, TOR 3 et TOR 4 non utilisées dans ce package (non câblés)

- 0x0000 = par défaut car non utilisées

Octet 10 : informations détaillées sur les états des TORs :

- <0> TOR1 : Etat courant
- <1> TOR1 : Etat lors de l'envoi de la trame précédente
- <2> TOR2 : Etat courant
- <3> TOR2 : Etat lors de l'envoi de la trame précédente
- <4> TOR3 : Etat courant
- <5> TOR3 : Etat lors de l'envoi de la trame précédente
- <6> TOR4 : Etat courant
- <7> TOR4 : Etat lors de l'envoi de la trame précédente

Remarque : Une période de garde d'une seconde a été mise en place afin d'éviter les fausses détections. Si l'envoi de trame 0x40 est trop fréquent ou si la valeur d'un des compteurs est trop souvent supérieure à 1, peut-être qu'il est nécessaire d'augmenter la période de garde afin de limiter les fausses détections ou d'espacer l'envoi de la trame périodique.

1.5. Changement de configuration

Le package est proposé avec une configuration par défaut expliquée ci-avant. Pour tout changement de configuration du produit transmetteur, se référer au User Guide DRY CONTACTS disponible sur notre site internet : <https://www.adeunis.com/produit/dry-contacts/>

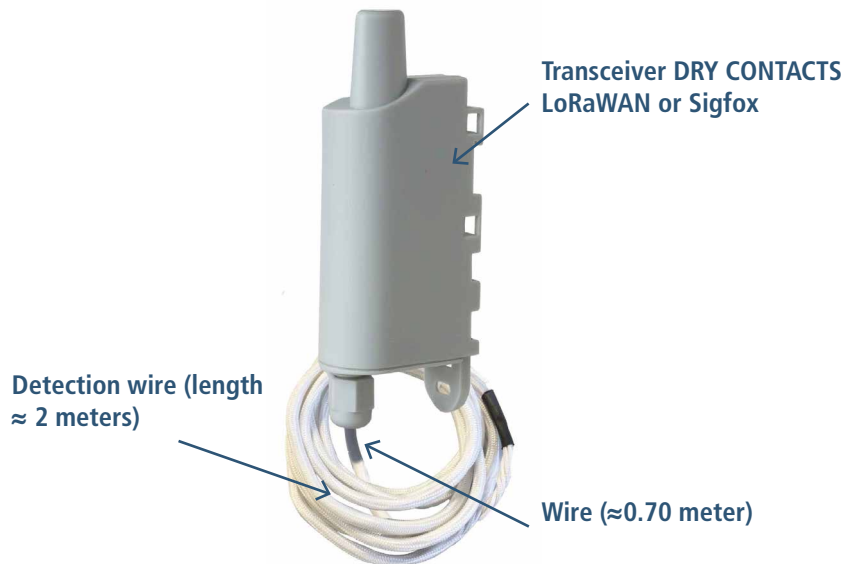
EN

ENGLISH

1.1. Product and assembly description

The WATERLEAK CABLE is a ready-to-use product enabling to detect water detection. It is an assembly between a DRY CONTACTS transceiver and a water-leak detection cable. Default settings have been established to simplify product installation by the user.

FR



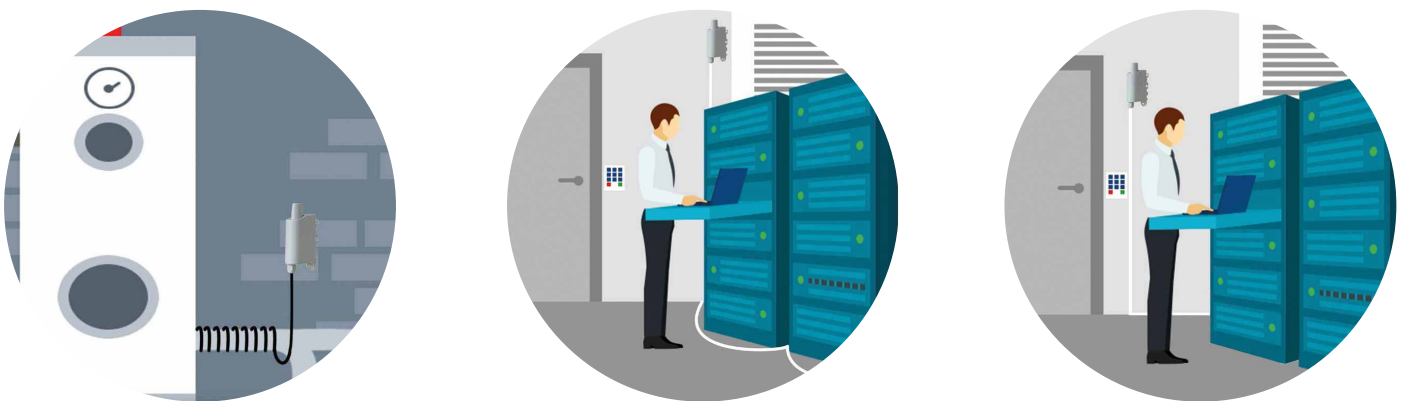
1.2. Package installation

To insure the best operation of the package it is important to correctly position the different units.

1.2.1 Water-leak cable

The detection cable could be positioned:

- Wrapped around an element (hose for example)
- on the periphery of an equipment (server as example)
- on the floor along baseboards



WARNING: when washing the floor, if the cable is positioned on the ground, remember to fix it correctly or to stick it to the monitored element to avoid any tearing due to the passage of a self-washing machine. In addition, pay attention to fake water detections related to soil washing.

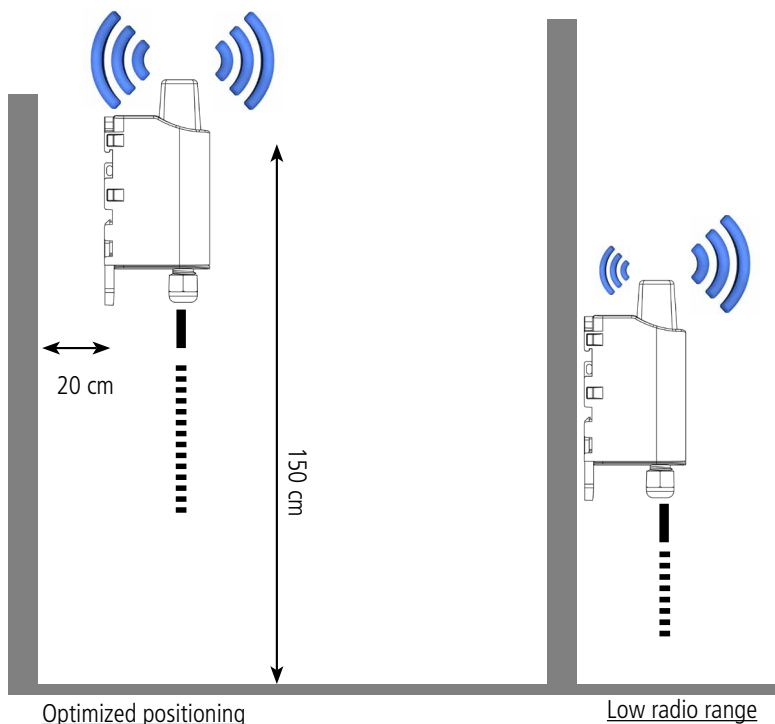
1.2.2 The DRY CONTACTSS transceiver

There are two key rules to optimize radio ranges.

- The first one consists of positioning your product as high as possible.
- The second one consists of limiting the number of obstacles in order to avoid excessive attenuation of the radio wave.

Position: Insofar as possible, install the transmitter at a minimum height of 1.50 m and do not attach it to the wall.

Obstacles: Ideally, the product must be 20 cm away from any obstacle and, if possible, near an opening (the closer the obstacle is, the more the emitted power will be absorbed). All the materials encountered by a radio wave will attenuate it. Bear in mind that metal (metal cabinets, beams, etc.) and concrete (reinforced concrete, partitions, walls, etc.) are the most critical materials for the propagation of radio waves.



The product offers 3 fastening methods that enable numerous ways of positioning it depending on the environment where it has to be deployed :

- Tube or mast fastenings
- Fixing with screws
- DIN-Rail fixing

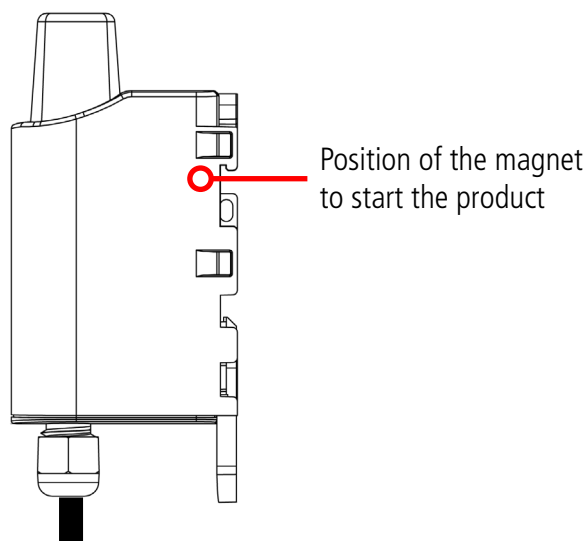


1.3. Starting up the product using a magnet

Once the product has been configured and its assembly has been finalized, the product is ready to be started up.

The start-up is carried out using a magnet which you place on the upper part of the product (cf. the diagram below). The magnet must be held in position for at least 6 seconds so as to confirm the start-up of the product. Once the DRY CONTACTSS validates its start-up, it immediately transmits status frames.

WARNING: Once the DRY CONTACTSS unit has started up, it cannot be switched off.



1.4. Using the product with default settings

Once the transceiver started-up, it is programmed to send a 0x40 frame each time water is detected. To avoid any loose of data, a periodic sending of this frame is configured every 4 hours, being six times a day.

0	1	2	3	4	5	6	7	8	9	10
Code	Status	PAYLOAD								
0x40	Cf Status	Water-leak sensor information	Not used		Not used		Not used		Details	

Byte 2 and 3 : information on the water-leak sensor (Input 1)

- 0x0000 = no change of state detected (no event)
- 0x00yy = yy determine the total number of changes on the sensor state (in hexadecimal)

Remark : the counters continue to count the possible change of state of the sensors even if the sending of the frame is ongoing.

Byte 4 to 9 : information on Input 2, Input 3 and Input 4, unused in this package (not cabled)

- 0x0000 = by default because not used

Byte 10 : detailed information on Digital inputs states :

- <0> Input1 : Current state
- <1> Input1 : State of the sensor at the last frame
- <2> Input2 : Current state
- <3> Input2 : State of the sensor at the last frame
- <4> Input3 : Current state
- <5> Input3 : State of the sensor at the last frame
- <6> Input4 : Current state
- <7> Input4 : State of the sensor at the last frame

Remark : a waiting period of 1 second has been configured to avoid false detection, if the sending of the 0x40 frame is too regular or if one of the counter value is regularly higher than 1, it could be interesting to increase the waiting period to limit false detection or to change the period of the periodic frame.

1.5. Change of settings

The package is proposed with defaults settings explained above. For any change on the transceiver configuration, refer to the DRY CONTACTS User Guide available on our website <https://www.adeunis.com/en/produit/dry-contacts-2/>